

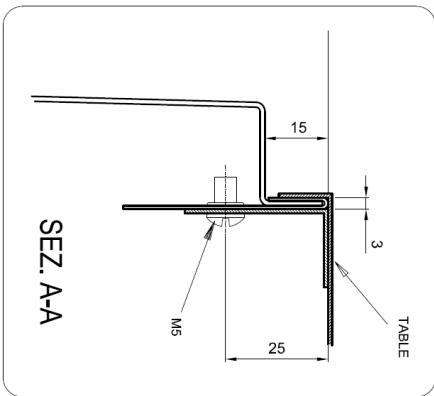
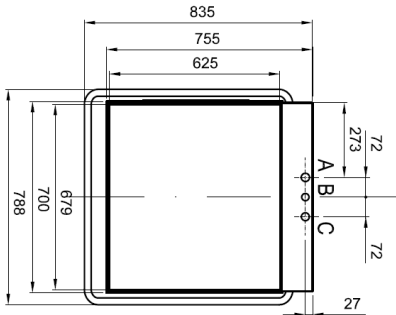
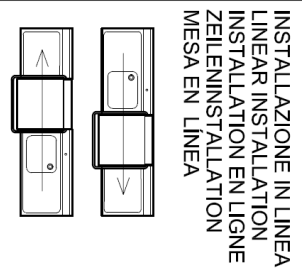
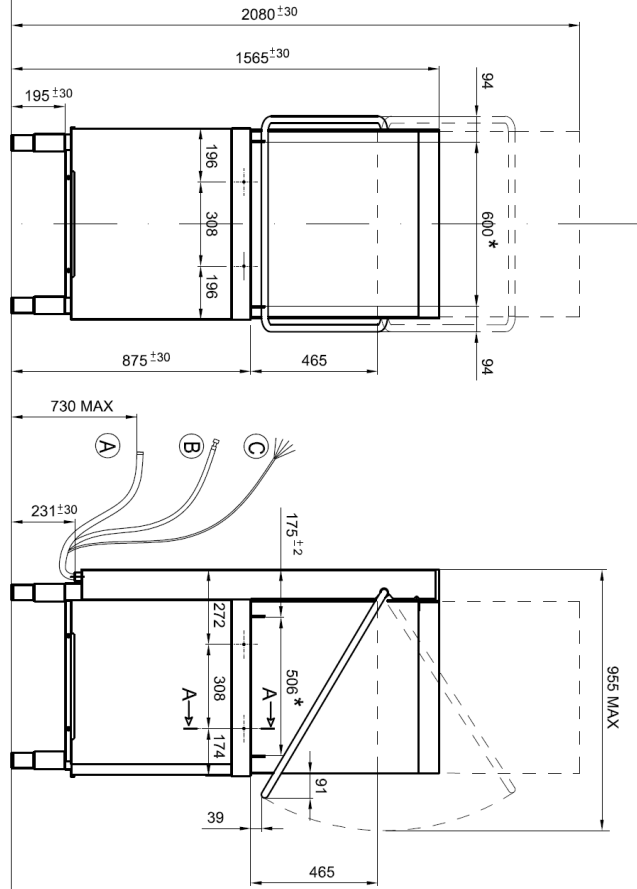


Model	toptech 39-23 D		
Code Production	TT3923DD		
Interface :			
			
			
↕	Äußere Abmessungen (Breite-Tiefe-Höhe) *offen	mm	788 - 835 - 1565(*2080)
	Verpackungsmaße (BxTxH)	mm	870x830x1540
	Bruttogewicht	Kg	130
	Nettogewicht	Kg	120
□	Volumen	mc	1,10
	Korbgröße	mm	500x600
	Maximale Türöffnung	mm	465
	Maximal nutzbare Höhe	mm	440
	Gehäusekonstruktion		doppelwandig
↙	Tür/Haubenkonstruktion		doppelwandig
	Tank construction		tiefgezogen
	Tankkonstruktion		30
	Tankvolumen	liter	3.000
⚙️	Tankheizung	W	edelstahl
	Tankflächensieb		doppelflutig
	Spülpumpentyp		1.500
↙	Spülpumpenleistung	W	60 (45-->72)
	Spültemperatur	°C	drucklos
	Boilertyp		12
	Boilervolumen	liter	freier Auslauf
⚙️	Rückflussverhinderer		8.000
	Nachspülpumpe		ja
	Nachspülpumpenleistung	W	200
	Nachspültemperatur	°C	80 (60-->88)
	Wasserverbrauch der Nachspülung	Liter /Korb	1,8
🌊	Optimaler externer Wasserdruck	bar	1,5 - 4
	Ablaufsystem		teilentleerung
	Ablauffilter		dreifachfilter
▶	Ablaufpumpe		Standartmäßig eingebaut
	Klarspülmitteldosierer		ja
👤/🔊	Reinigerdosierer		ja
	Zyklusdauer	Sekunden	60 - 90 - 180
	Sonder-Zyklen	Programme	n°8
⚡	Selbstreinigungszyklus		ja
	Gesamtanschlusswert	W	12.500
	Stromanschluß	V - ph - Hz	400V 3N 50Hz
	Absicherung	A	20
▶	Tellerkorb	n°1	70180
	Gläserkorb	n°1	70181
	Besteckköcher	n°1	780081
	Anschlusskabel	n°1	ja
	Ablaufschlauch	n°1	ja
	Zulaufschlauch	n°1	ja

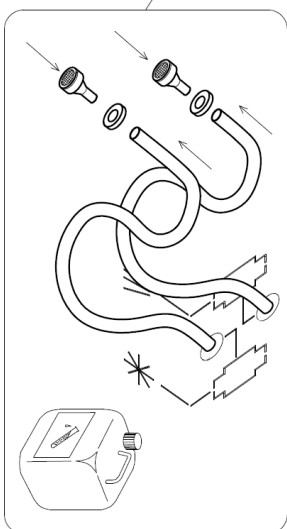
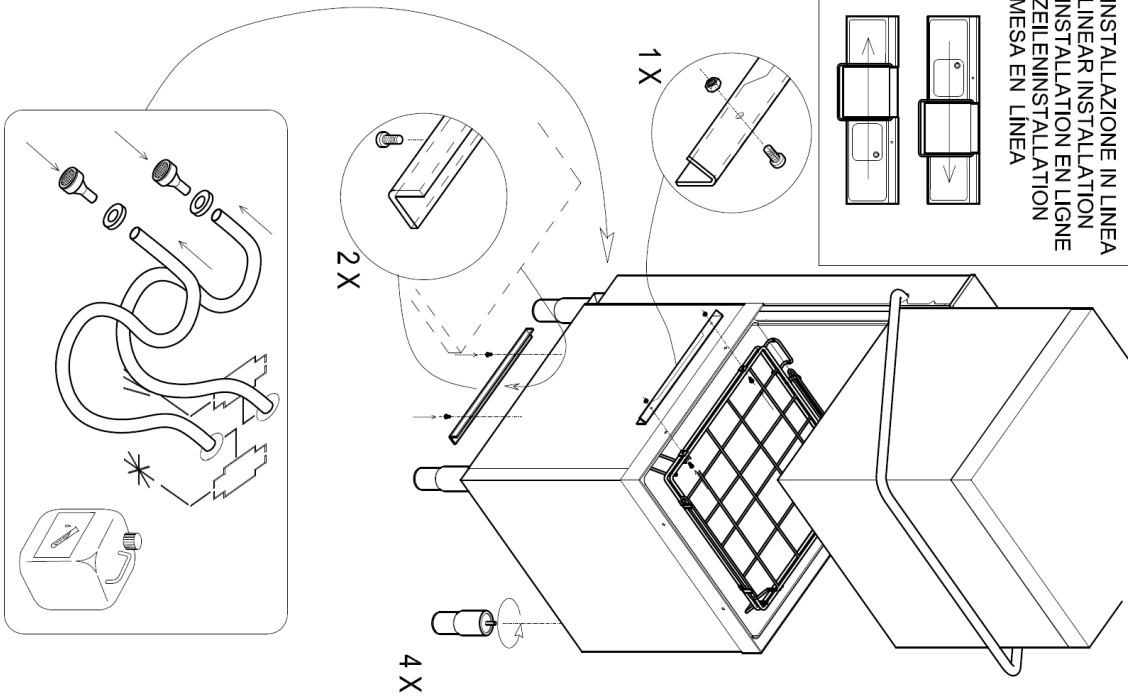
A		∅ 32 mm
B		G 3/4"
C		Power supply



* LUCE UTILE PER CESTELLO
 USEFUL SPACE FOR BASKET
 LUMIERE OUTLE POUR PANIER
 NUTZBAUE OFFNUNG FÜR KORBE
 ABERTURRA UTIL PARA CESTO



INSTALLAZIONE IN LINEA
 LINEAR INSTALLATION
 INSTALLATION EN LIGNE
 ZEILENINSTALLATION
 MESA EN LINEA



Designed by:	M.Puccini	Date:	03.12.2013	Determination:	Hood type with drain pump
Code:	70991	Rev.:	02		

