













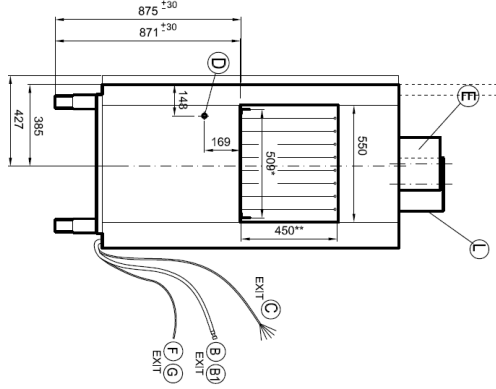
 Model	toptech 31-22.3	
Code Production	T303CDJD...(exit right) T303CDJS...(exit left)	
Interface :		
		

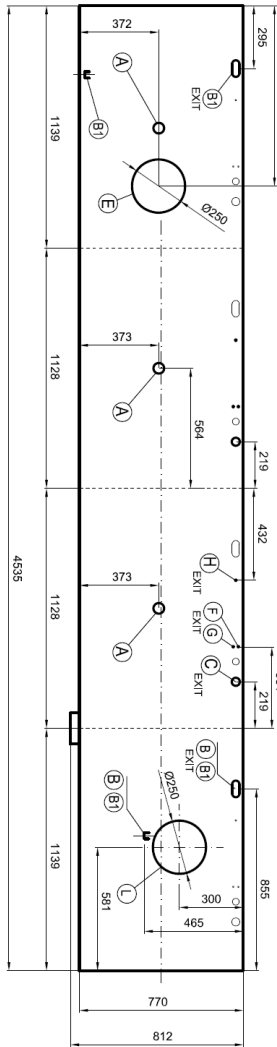
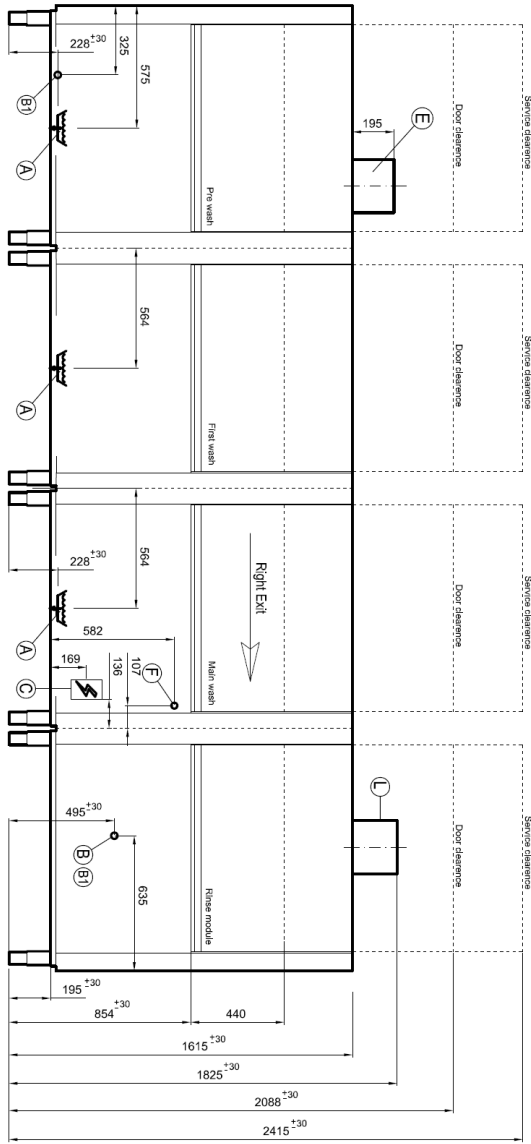
	Äußere Abmessungen (Breite-Tiefe-Höhe)	mm	4.535 x 770 x 1.615(2088*)
	Verpackungsmaße (BxTxH)	mm	2.500 x 920 x 1850 2.500 x 920 x 1850
	Bruttogewicht	Kg	860
	Nettogewicht	Kg	800
	Volumen	mc	4,5 +4,5
	Korbgröße	mm	500 x 500
	Tunnelöffnung	mm	450
	Tankkonstruktion Waschzone		tiefgezogen
	Tankkonstruktion Vorwaschzone		tiefgezogen
	Gehäusekonstruktion		doppelwandig
	Türkonstruktion		doppelwandig und isoliert
	Tankvolumen Waschzone	liter	70
	Tankheizung Waschzone	W	12.000
	Tankflächensieb Waschzone		Edelstahl
	Filtersieb-Schubladen als Vorfilter Waschzone		Edelstahl
	Tankvolumen Vorwaschzone	liter	70
	Tankheizung Vorwaschzone	W	10.500
	Tankflächensieb Vorwaschzone		Edelstahl
	Filtersieb-Schubladen als Vorfilter Vorwaschzone		Edelstahl
	Waspumpentyp Waschzone		doppelflutig
	Elektrische Leistungsaufnahme der Waschzone	W	2.700
	Pumpenförderleistung der Waschzone	Lt/min	1.050
	Waschtemperatur Waschzone	°C	60 (63)
	Waspumpentyp Vorwaschzone		doppelflutig
	Elektrische Leistungsaufnahme der Vorwaschzone	W	2.700
	Pumpenförderleistung der Vorwaschzone	Lt/min	1.050
	Waschtemperatur der Vorwaschzone	°C	45
	Boilervolumen 1 & 2	liter	17 + 17
	Boilerheizung 1	W	12.000
	Boilerheizung 2	W	16.000
	Rückflussverhinderer		freier Auslauf
	Nachspülsystem		Ultra Rinse ³
	Durchfluss Variationssystem der Nachspülpumpe		ja

	Variationssystem für die Spülflussverteilung		ja
	Elektr. Leistungsaufnahme der Nachspülpumpe	W	200
	Pumpenförderleistung der Nachspülung	Lt/min	110
	Tankvolumen der Nachspülzone	liter	5
	Nachspültemperatur	°C	82 (65)
	Wasserverbrauch der Nachspülung	Liter /Stunde	170min - 200max
	Zulauf-Wassertemperatur	°C	10 - 60
	Optimaler externer Wasserdruck	bar	0,5 - 4
	Ablaufsystem		Überlauf
	Größe ablassen	G	1' ½"
	Kapazität – maximale Geschwindigkeit	Körbe/Stunde	300
	Kapazität – Standart	Körbe/Stunde	250
	Kapazität – DIN 10534 (2 Min. Kontaktzeit)	Körbe/Stunde	230
	Kapazität – Intensiv	Körbe/Stunde	210
	Kapazität – Gläser	Körbe/Stunde	160
	Geräuschpegel	db	< 70
	Motorleistung des Antriebs	W	500
	Drehzahlregelung des Antriebsmotors		inverter
	Leistung des Wärmerückgewinnung Lüfters	W	180
	Luftstrom mit Wärmerückgewinnung	m³/h	700
	Restwärmeemission Sensibel	KW	10,2
	Restwärmeemission Latent	KW	2,7
	Trocknungslüfter Leistung	W	550
	Lieferung des Trockenventilators	m³/h	1.400
	Trocknungs Heizelement	W	9.000
	Trocknungstemperatur der geblasenen Luft	°C	65
	Stromanschluss	V - ph - Hz	400V 3N 50Hz
	Gesamtanschlusswert (mit 10°C)	W	46.800
	Tellerkorb	Nr1	780072
	Gläserkorb	Nr1	780135
	Besteckköcher	Nr1	780139
	Anschlusskabel		ohne
	Ablaufschlauch		ja
	Zulaufschlauch		ja

	Reiniger- und Klarspüldosiergeräte (Y)	Optional
	Trockenzone	Standart
	Eck-Trockenzone 90° (U)	Optional
	Wärmerückgewinnung	Standart
	Kit Sauglanze mit Kugelrückschlagventil (999257)	Optional
	Eck-Vorwaschzone (P)	Optional
	Eingebauter Hauptschalter (Q)	Optional
	Not-Aus-Schalter (X)	Optional
	Kit Endschalter am Maschinenausgang (75861)	Optional
	Zulauftunnel 300 mm (M)	Optional
	Neutral Modul (V)	Optional
	Filtersieb-Schubladen als Vorfilter	Standart
	Versandmöglichkeit in separaten Modulen (2) (3)	Standart



* USEFUL WIDTH FOR BASKET
** USEFUL HEIGHT FOR BASKET



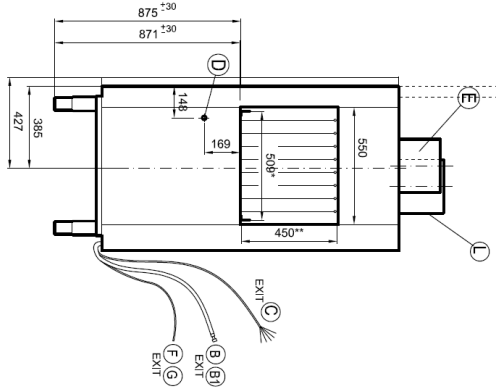
A		Ø 1"1/2 M	D		Ø PG11	End switch
A1		Ø 31 M	E		Ø 250	Steam exhaust
B		G 3/4" M	F		Ø 14 M	De detergent inlet
B1		G 3/4" M	G		Ø 7 M	Rise aid inlet
C		PG36	H		Ø 6	Equipotential
L		Ø 250	L		Ø 250	Dryer suction

Installation layout		Rack Type	
Designed by:	M.PUCCI	Date:	02.03.2015
Denomination:		Code:	T303D
Rev.:		Code:	00



A		Ø 1"1/2 M	D		Ø PG11	End switch
A1		Ø 31 M	E		Ø 250	Steam exhaust
B		G 3/4" M	F		Ø 14 M	De detergent inlet
B1		G 3/4" M	G		Ø 7 M	Rise aid inlet
C		PG36	H		Ø 6	Equipotential
L		Ø 250	L		Ø 250	Dryer suction

Installation layout		Rack Type		T303S	00
Designed by:	M.P.UCCI	Date:	02.03.2015	Denomination:	
Code:		Rev.:			



* USEFUL WIDTH FOR BASKET
** USEFUL HEIGHT FOR BASKET

