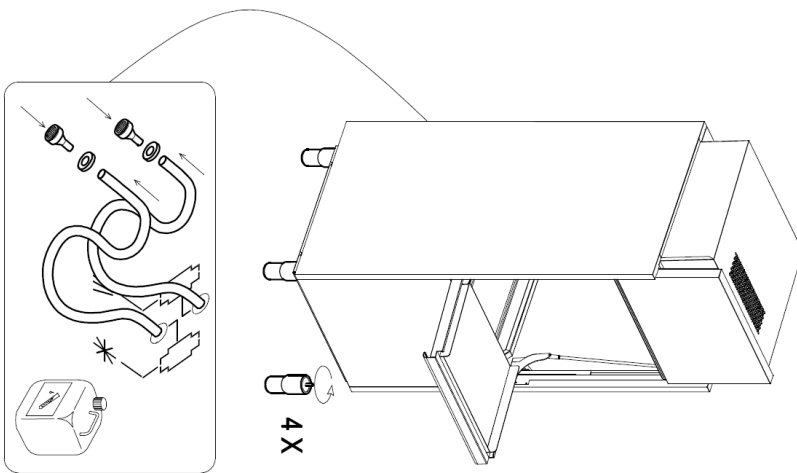
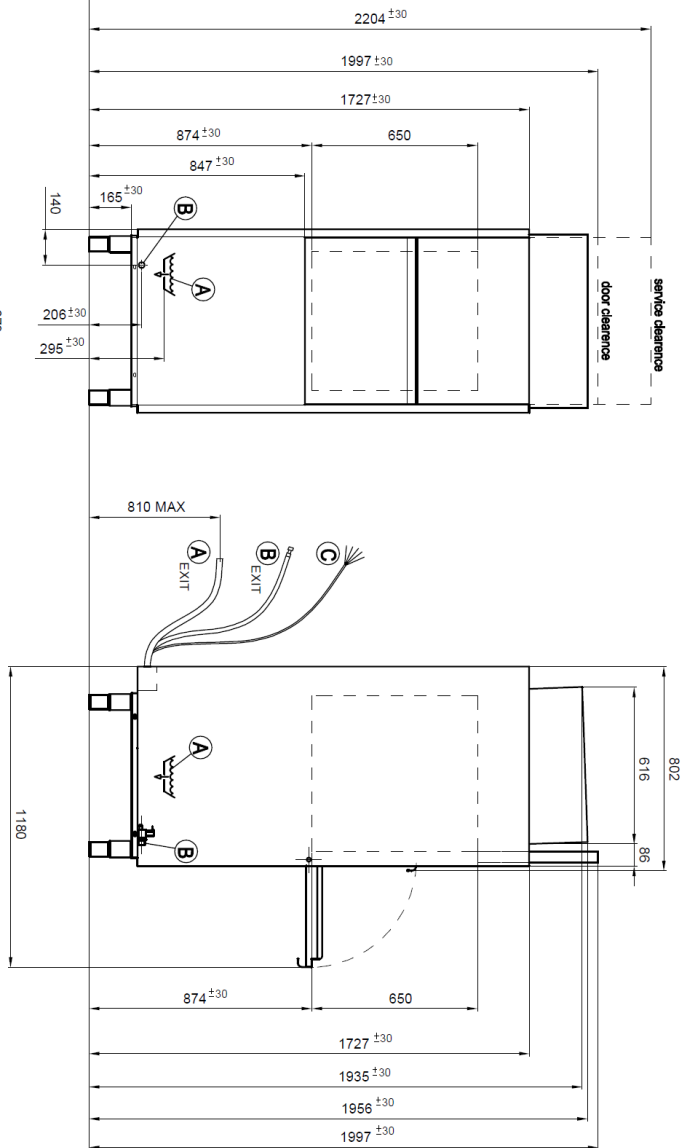
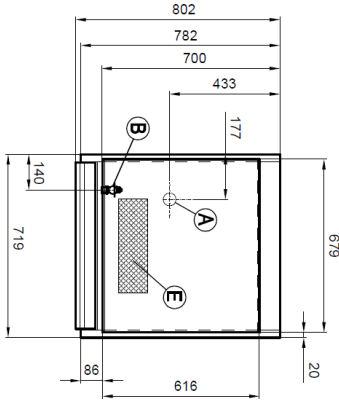


	Model	top^{tech} 32-23D.4 NRG	
	Code Production	LP423RCDDD	
Interface :			

	Äußere Abmessungen (Breite-Tiefe-Höhe) *offen	mm	719 x 782(*1180)x1956(*1997)
	Verpackungsmaße (BxTxH)	mm	870x890x2200
	Bruttogewicht	Kg	183
	Nettogewicht	Kg	174
	Volumen	mc	1,70
	Korbgröße	mm	560x630
	Maximale Türöffnung	mm	650
	Maximal nutzbare Höhe	mm	600
	Gehäusekonstruktion		doppelwandig
	Tür/Haubenkonstruktion		doppelwandig
	Tankkonstruktion		tiefgezogen
	Tankvolumen	liter	37
	Tankheizung	W	3.000
	Tankflächensieb		Edelstahl
	Spülpumpentyp		doppelflutig
	Spülpumpenleistung	W	1.500
	Spültemperatur	°C	55 (55-65)
	Boilertyp		drucklos
	Boilervolumen	liter	12
	Rückflussverhinderer		freier Auslauf
	Boilerheizung	W	6.000
	Nachspülpumpe		ja
	Nachspülpumpenleistung	W	200
	Nachspültemperatur	°C	80 (80-85)
	Wasserverbrauch der Nachspülung	Liter /Korb	3
	Optimaler externer Wasserdruck	bar	1 - 6
	Ablaufsystem		teilentleerung
	Ablauffilter		Doppelfilter
	Ablaufpumpe		Standartmäßig eingebaut
	Klarspülmitteldosierer		ja
	Reinigerdosierer		ja
	Zyklusdauer	Sekunden	120 - 240 - 360 - 720
	Sonder-Zyklen	Programme	n°6
	Selbstreinigungszyklus		ja
	Wärmerückgewinnung (elektrische Leistung)	W	50
	Wärmerückgewinnung (Luftdurchfluss)	m ³ /h	680
	Wärmeabgabe Sensibel	KW	0,6
	Wärmeabgabe Latent	KW	0,4
	Gesamtanschlußwert	W	10.500
	Stromanschluß	V - ph - Hz	400V 3N 50Hz
	Absicherung	A	20
	Edelstahlkorb	n°1	41305
	Anschlusskabel	n°1	ja

Zulaufschlauch	ja
Ablaufschlauch	ja

A		∅ 50mm M	A EXIT	∅ 35 mm M
B		G 3/4" M	B EXIT	G 3/4" F
C		Power supply	E	Steam exhaust



Installation layout		Utensil washer NRG; Drain P.	
Designed by:	M.PERRI	Date:	05/10/2018
Code:	LP4RPS 00	Revision:	