



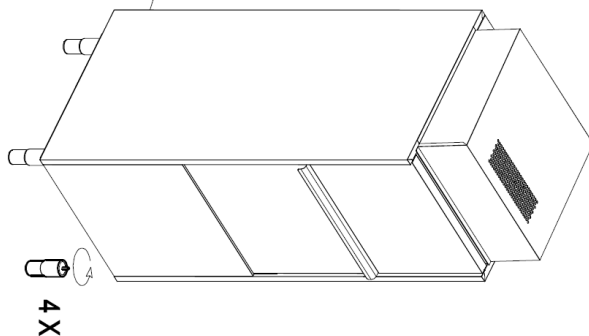
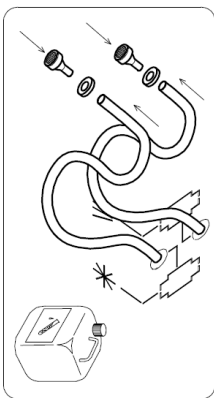
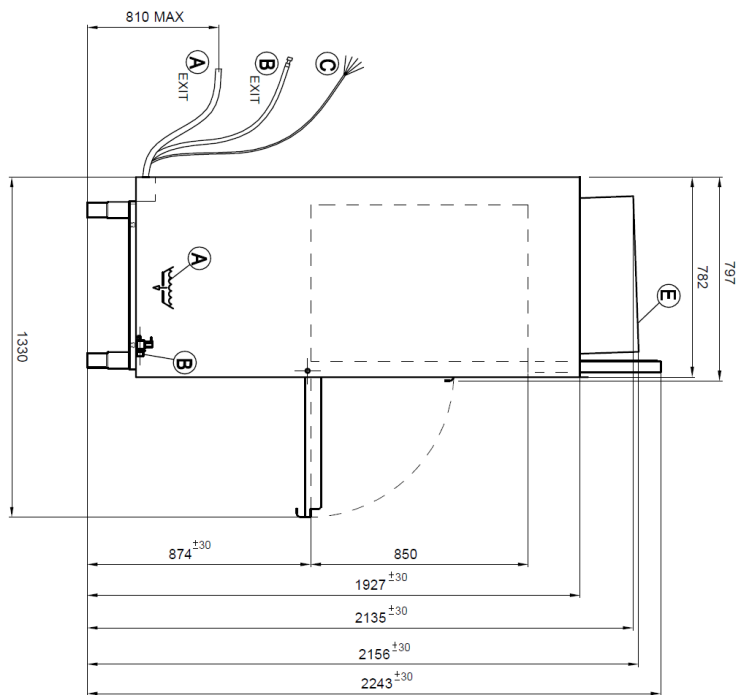
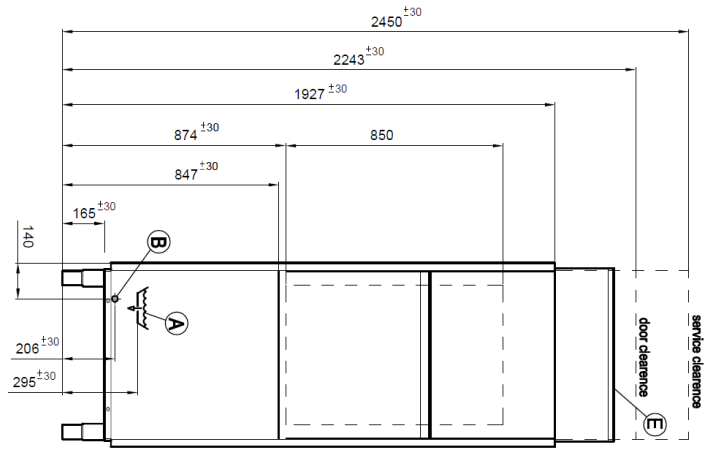
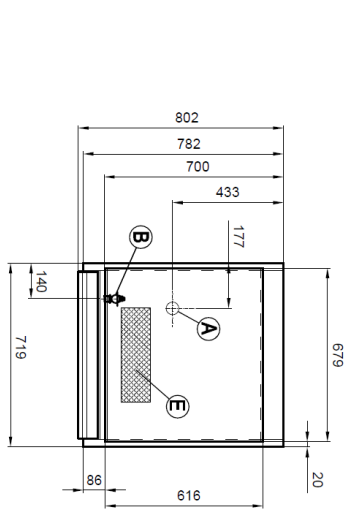
|             |                 |                             |  |
|-------------|-----------------|-----------------------------|--|
| ↘           | Model           | <b>toptech 32-23D.5 NRG</b> |  |
|             | Code Production | LP523RCDDD                  |  |
| Interface : |                 |                             |  |



|    |   |             |                              |
|----|---|-------------|------------------------------|
| ↕  | Äußere Abmessungen (Breite-Tiefe-Höhe) *offen | mm          | 719 x 782(*1330)x2156(*2243) |
|    | Verpackungsmaße (BxTxH)                       | mm          | 870x890x2200                 |
|    | Bruttogewicht                                 | Kg          | 209                          |
|    | Nettogewicht                                  | Kg          | 199                          |
|    | Volumen                                       | mc          | 1,70                         |
| □  | Korbgröße                                     | mm          | 560x630                      |
|    | Maximale Türöffnung                           | mm          | 850                          |
|    | Maximal nutzbare Höhe                         | mm          | 800                          |
|    | Gehäusekonstruktion                           |             | doppelwandig                 |
|    | Tür/Haubenkonstruktion                        |             | doppelwandig                 |
| ↘  | Tankkonstruktion                              |             | tiefgezogen                  |
|    | Tankvolumen                                   | liter       | 37                           |
|    | Tankheizung                                   | W           | 3.000                        |
|    | Tankflächensieb                               |             | Edelstahl                    |
| ⚙️ | Spülpumpentyp                                 |             | doppelflutig                 |
|    | Spülpumpenleistung                            | W           | 1.500                        |
|    | Spültemperatur                                | °C          | 55 (55-65)                   |
| ↘  | Boilertyp                                     |             | drucklos                     |
|    | Boilervolumen                                 | liter       | 12                           |
|    | Rückflussverhinderer                          |             | freier Auslauf               |
|    | Boilerheizung                                 | W           | 6.000                        |
| ⚙️ | Nachspülpumpe                                 |             | ja                           |
|    | Nachspülumpenleistung                         | W           | 200                          |
|    | Nachspültemperatur                            | °C          | 80 (80-85)                   |
|    | Wasserverbrauch der Nachspülung               | Liter /Korb | 3                            |
|    | Optimaler externer Wasserdruck                | bar         | 1 - 6                        |
| 🌊  | Ablaufsystem                                  |             | teilentleerung               |
|    | Ablauffilter                                  |             | Doppelfilter                 |
|    | Ablaufpumpe                                   |             | Standartmäßig eingebaut      |
| ▶  | Klarspülmitteldosierer                        |             | ja                           |
|    | Reinigerdosierer                              |             | ja                           |
| 🕒  | Zyklusdauer                                   | Sekunden    | 120 - 240 - 360 - 720        |
|    | Sonder-Zyklen                                 | Programme   | n°6                          |
|    | Selbstreinigungszyklus                        |             | ja                           |
| ®  | Wärmerückgewinnung (elektrische Leistung)     | W           | 50                           |
|    | Wärmerückgewinnung (Luftdurchfluss)           | m³/h        | 680                          |
|    | Wärmeabgabe Sensibel                          | KW          | 0,7                          |
|    | Wärmeabgabe Latent                            | KW          | 0,6                          |
| ⚡  | Gesamtanschlußwert                            | W           | 10.500                       |
|    | Stromanschluß                                 | V - ph - Hz | 400V 3N 50Hz                 |
|    | Absicherung                                   | A           | 20                           |
| ▶  | Edelstahlkorb                                 | n°1         | 41305                        |
|    | Anschlusskabel                                | n°1         | ja                           |

|                |    |
|----------------|----|
| Zulaufschlauch | ja |
| Ablaufschlauch | ja |

|   |  |              |   |  |               |
|---|--|--------------|---|--|---------------|
| A |  | ∅ 50mm M     | A |  | ∅ 35 mm M     |
| B |  | G 3/4" M     | B |  | G 3/4" F      |
| C |  | Power supply | E |  | Steam exhaust |



4 X

|                            |         |       |            |                |                                     |       |             |       |  |
|----------------------------|---------|-------|------------|----------------|-------------------------------------|-------|-------------|-------|--|
| Designed by:               | M.PUCCI | Date: | 03.08.2018 | Determination: |                                     | Code: | LP6RSRSP 00 | Rev.: |  |
| <b>Installation layout</b> |         |       |            |                | <b>Utensil washer NRG, Drain P.</b> |       |             |       |  |

