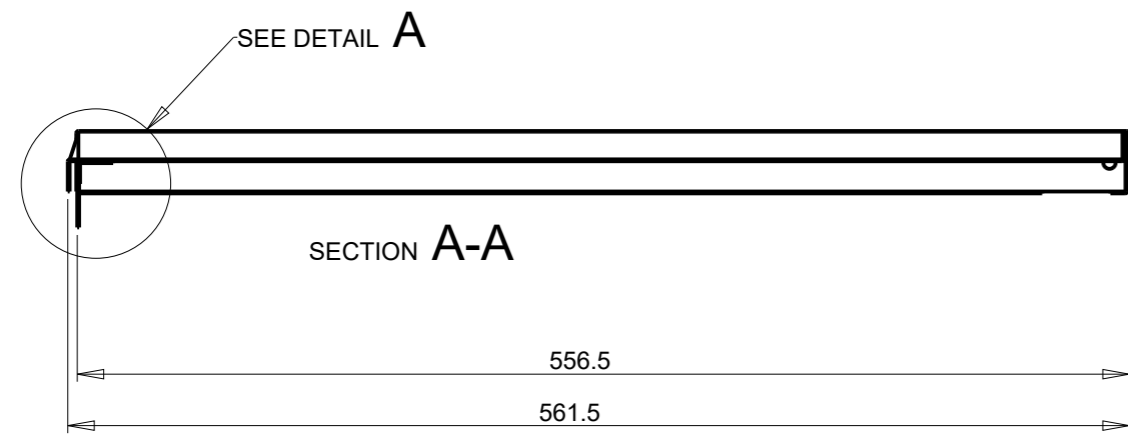
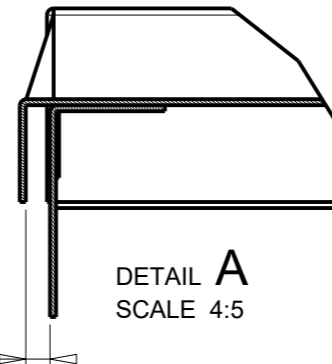
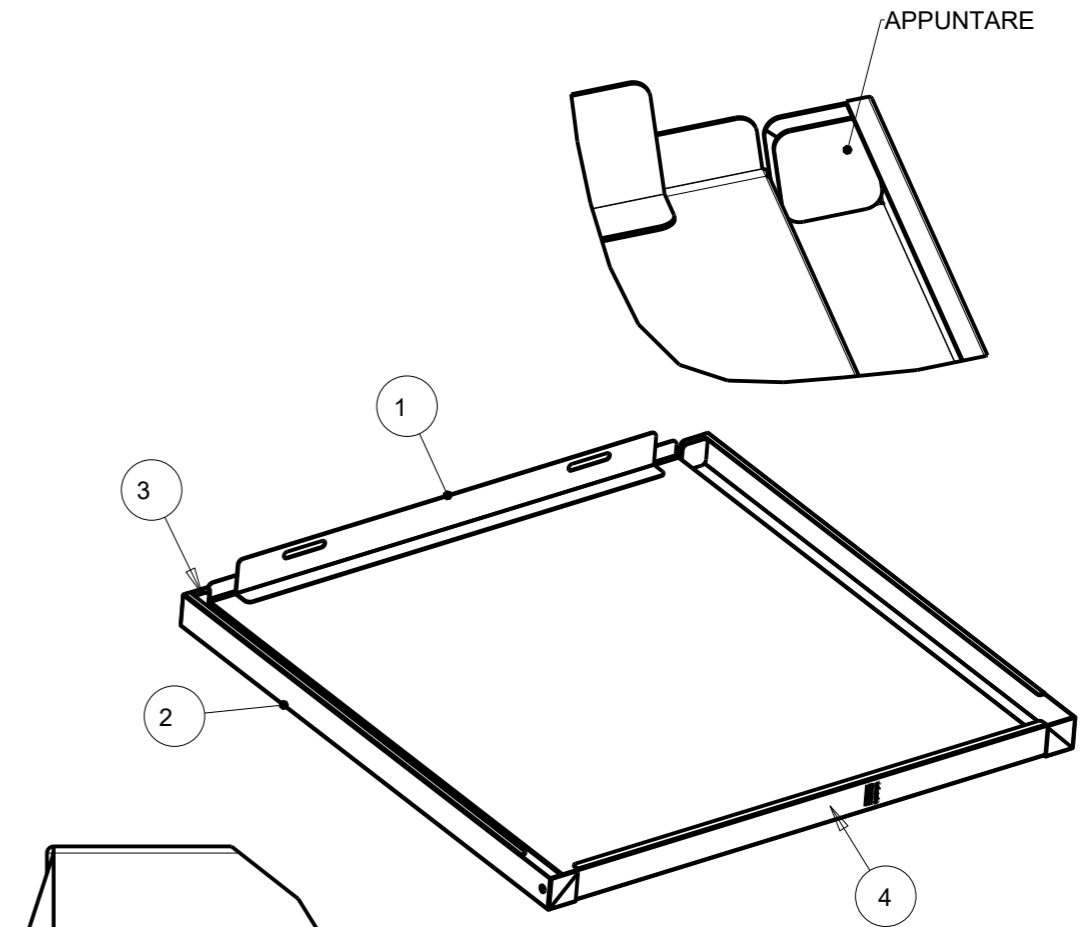
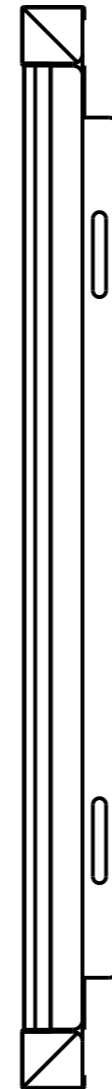
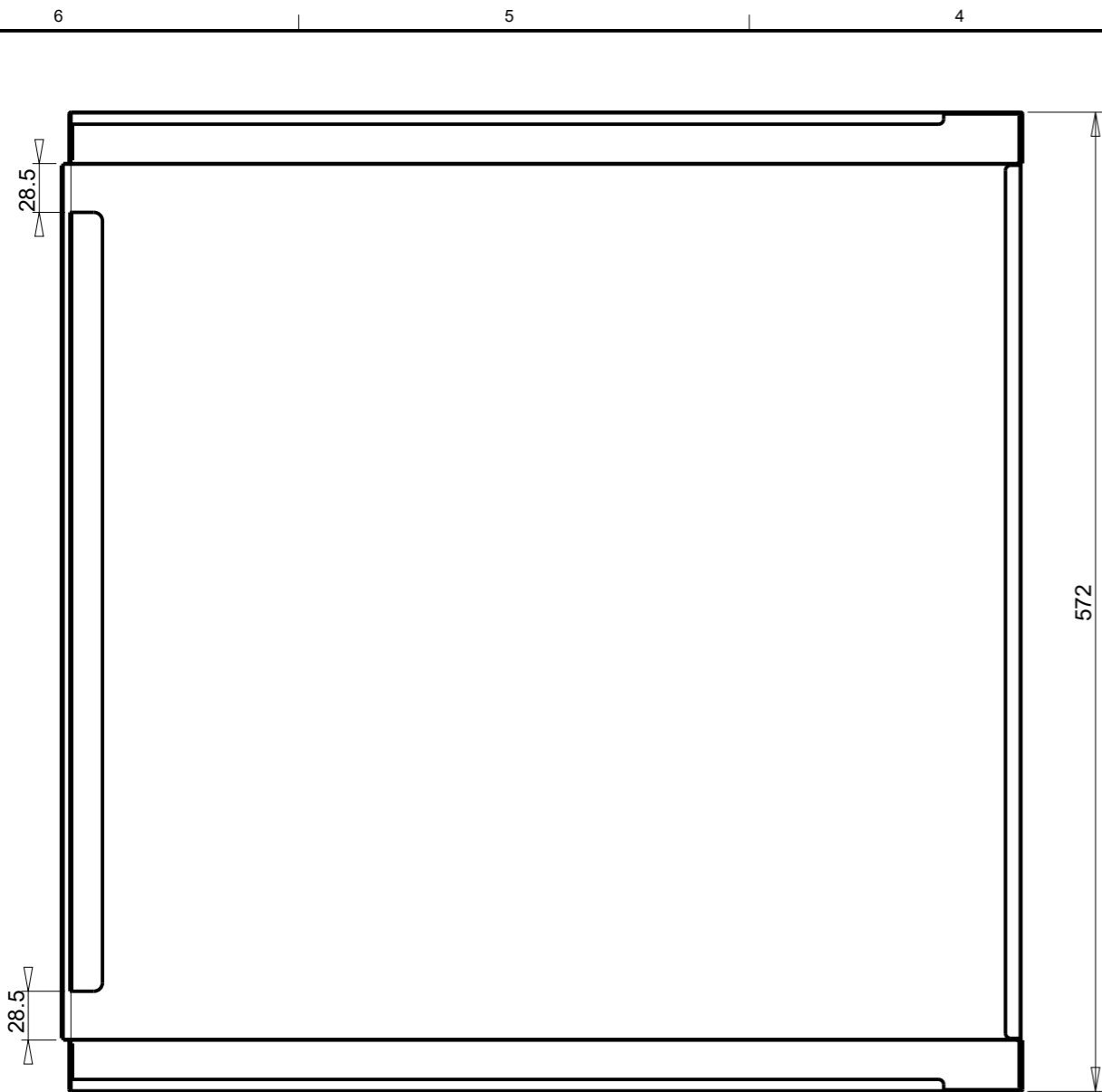


SCALA 1:4

5	CVI169	VITE INOX M5x10 T 1/2 T POELIER	4
4	CDI205AU	DADO AUTOB. M5 INOX A2 DIN985	4
3	79069	STAFFA UNIONE GAMBI	1
2	79038	PIANO COMPLETO	1
1	79036	PUNTONE PER PIANO	2
N.	CODICE	DESCRIZIONE	Q.TA

{ATTENZIONE : Tolleranza generale $\pm 0,2$ mm. eccetto quote tra parentesi (± 1 mm) e dove specificato. Per lavorazioni di roditura rugosità MAX. = 0.1 mm. <input type="checkbox"/> = QUOTE CRITICHE		SUFFISSO IDENTIFICATIVO STATO DEL PART. (segue il codice)	
		STATO	SUFFISSO
Destinazione : CAPOT		Oggetto : MENSOLE LATERALI	Scala
Dis./Ries. da : M.Pucci	Data : 04.06.2008		Foglio : 2 di 2
Verificato da :	Data :	Materiale :	Formato
Validato da :	Data :	Stampo :	Attrezzatura :
		N° Disegno : 69872	
		Codice : Mod. :	

Mod.	Descrizione	Sostituisce
------	-------------	-------------



4	79145	CHIUSURA POSTERIORE	1
3	79037	PIASTRINA DI CHIUSURA PIANO	2
2	79035	PIANO LATERALE	1
1	11183	SQUADRETTA FISSAGGIO PIANI	1
N.	CODICE	DESCRIZIONE	Q.TA

{ATTENZIONE : Tolleranza generale $\pm 0,2$ mm. eccetto quote tra parentesi (± 1 mm) e dove specificato. Per lavorazioni di roditura rugosità MAX. = 0.1 mm. □ = QUOTE CRITICHE	SUFFISSO IDENTIFICATIVO STATO DEL PART. (segue il codice)	
	TRANCIATO	T
	TAGLIATO LASER	LS
	PUNZONATO	PZ
	STAMPATO	ST
	PARZIALMENTE PIEGATO (solo pieghe con asterisco *)	PG1
PIEGATO	PG	

Destinazione : ECO-CAPOT		Oggetto : PIANO COMPLETO		Scala	Foglio : 1 di 1
Dis./Ries. da : R. Donati	Data : 25.03.05			Formato	
Verificato da:	Data :	Materiale :	N° Disegno :		
Validato da:	Data :	Stampo :	Attrezzatura :	Codice :	Mod. :

02	MODIFICATO PIEGATURA PARTICOLARE 79035 - ELIMINATO SALDATURA TIG INSERITO CHIUSURA 79145	79038 01
Mod.	Descrizione	Sostituisce